



SONY Enhanced Effio-E 寬動態 700 / 600 / 500 TVL 紅外線攝影機



CCTV 監視系統

VCS-95232SH (700TVL) / VCS-95232H (600TVL) / VCS-95232 (500TVL)



- 1/3" SONY 寬動態CCD攝像元件.
- 水平解析度700/600/500條.
- 智慧型調光(Smart IR)
- 日蝕功能, 夜間可抗車頭燈強光.
- Anti-flick抗閃爍功能, 畫面穩定.
- 2D數位減躁功能, 可有效抑制雜訊.
- CCD壞點補償, 靜態可達64點.
- 位移偵測(24x16區域).
- 隱私遮蔽具8個可編輯區域.
- 手動快門具8段可調整設定, 可達1/10,000秒.
- Backlight(背光補償)/AGC(自動增益控制)可依環境調整.
- 具備ID碼設定, 顏色調整, 位移偵測設定(4區塊任意調整), 鏡射功能, 銳利度調整等.
- IR CUT 濾片自動切換功能. (VCS-95232SH / VCS-95232H)

SONY En-Effio-E 寬動態 700 / 600 / 500 TVL 紅外線攝影機

VCS-95232SH / VCS-95232H / VCS-95232



寬動態 (WDR)



Normal



WDR On

逆光補償 (BLC)



Normal



BLC On

強光抑制 (HLC)



Normal



HLC On

數位減噪 (DNR)



Normal



DNR On

數位日夜模式 (D&N)



Normal



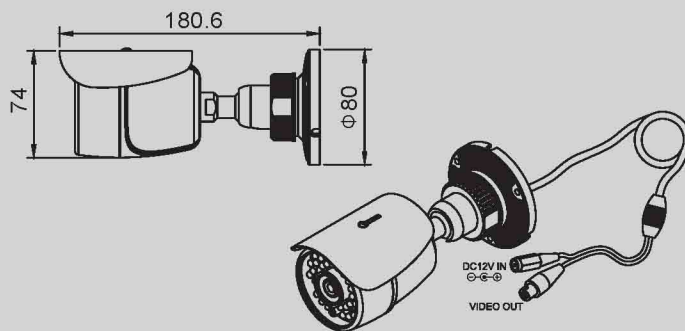
D&N On

規格表

| 型號 | VCS-95232SH | VCS-95232H | VCS-95232 |
|----------------|--------------------------------------------------------------|-------------------|-------------------|
| 信號模式 | NTSC / PAL | | |
| 影像元件 | 1 / 3 英寸 CCD 影像感應器 | | |
| 影像處理系統 | 數位信號處理系統 | | |
| 鏡頭規格 | 4mm / 6mm / 8mm | | |
| 影像畫素(HxV) | 1020×508 / 1024×596 | 768×494 / 752×582 | 510×492 / 500×582 |
| 總影像畫素 | 約52萬 / 約61萬 | 約38萬 / 約44萬 | 約25萬 / 約29萬 |
| 水平解析度 | 700TVL | 600TVL | 500TVL |
| 紅外線濾光片(IR-CUT) | 自動切換(IR板控制) | 自動切換(IR板控制) | — |
| 電源輸入 | DC 12 ± 1V(560mA) | | |
| 消耗功率 | 6.72w | | |
| 同步方式 | 內同步 | | |
| 掃描系統 | 2 : 1 交錯掃描 | | |
| 靈敏度 | 0 LUX- IR 啟動 | | |
| 最低照度 | 彩色: 0.03 Lux | | |
| 信噪比 | 最大52dB(自動增益控制關閉, 加權開啓) | | |
| OSD選單 | 內建OSD 選單設定 | | |
| 攝影機名稱 | 名稱顯示 | | |
| 寬動態範圍(WDR) | ATR 數位寬動態 | | |
| 逆光補償功能(BLC) | HLC/BLC/關 | | |
| 自動增益控制(AGC) | 自動(4Steps) | | |
| 數位減噪(DNR) | 2D-NR | | |
| 數位日夜模式(D&N) | 彩色 / 黑白 / 自動 | | |
| 移動偵測功能 | 開/關(24x16 區域) | | |
| 頻閃抑制功能 | 開/關 | | |
| 私隱遮蔽功能 | 開/關(8 個可編輯區域, 馬賽克遮蔽) | | |
| 自動白平衡 | ATW/單按/用戶1/用戶2/抑制色滾/手動/單按鎖定 (範圍 1800K to 10500K) | | |
| 語系 | 英文/日文/德文/法文/俄文/葡萄牙文/西班牙文/簡體中文 | | |
| 電子快門速度 | NTSC: 自動: 1/60秒 ~ 1/100,000 秒 / PAL: 自動: 1/50秒 ~ 1/100,000 秒 | | |
| 視頻訊號輸出規格 | 1 Vp-p 標準視頻信號輸出, 75 Ω | | |
| 紅外線LED燈 | 42PCS | | |
| 投射距離 | 40M | | |
| 紅外線波長 | 850 nm | | |
| 工作溫度 | - 5°C ~ +40°C | | |
| 尺寸(寬x高x長) | Φ 80 x 74 x 180.6 mm | | |
| 重量 | 大約512g | | |

★產品規格如有變更, 恕不另行通知~

DIMENSION



unit:mm

■ DISTRIBUTED BY

