



# HD-SDI 1080P

高畫質攝影機



## VCN-9762V

NEW 2012 DEC. V1.0



- 1/2.8" SONY CMOS 1080P FULL HD-SDI彩色攝影機
- 2百萬像素超高解析1080P全彩
- 提供1080P FULL HD-SDI高畫質數位訊號輸出
- 雜訊抑制功能(2D/3D-NR)
- 電子快門速度: AUTO, 1/30S~1/50,000S
- 感度提升(累增快門 Slow Shutter) : x2~x30(Max)
- 數位寬動態(ACCE)
- 可自行設定強、中、弱的除霧功能(DEFOG)
- 背光補償(BLC), 車燈強光抑制(HLC)
- 影像旋轉功能(0~360度)
- 影像凍解畫面功能(FREEZE)
- 數位放大(數位放大x64)(D-ZOOM)
- 智慧型移動偵測功能(MOTION)
- 8個可隱私遮蔽(彩色x16)(PRIVACY)

# VCN-9762V

## HD-SDI 1080P 高畫質攝影機

### ■鏡頭調焦



ZOOM  
FOCUS

### ■功能示意圖

#### · SDI vs DVR(D1)



HD-SDI (1920x1080)



D1 (720 x 480)

#### · 數位減噪 (DNR)



Normal



DNR On

#### · 寬動態 (WDR)



Normal



WDR On

#### · 逆光補償 (BLC)



Normal



BLC On

#### · 強光抑制 (HLC)



Normal



HLC On

#### · 透霧功能 (Demist)



Normal



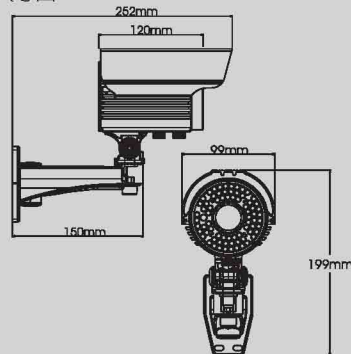
Demist On

### ■規格表

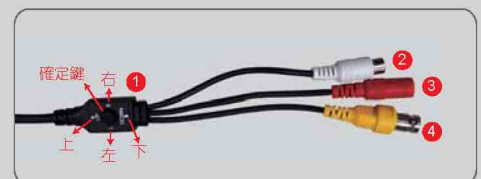
訊號模式	NTSC (美規) / PAL (歐規)
影像元件	1/2.8英寸 SONY CMOS 2M 影像感應器
影像處理系統	數位信號處理系統
影像畫素	1936 (水平) × 1097 (垂直)
水平解析度	彩色 : 1080P / 30FPS
電源輸入	DC12V
消耗電流	650mA
鏡頭	2.8mm ~ 12mm (可調焦距z)
紅外線濾光片(IR-CUT)	自動切換(IR板控制)
掃描系統	循序掃描
最低照度	0 Lux(紅外線啟動)
OSD 選單	內建OSD 選單設定
數位電子放大	關/開(最大64倍)
寬動態範圍(ACCE)	數位寬動態(ACCE) (OFF / 高 / 中 / 低)
除霧功能(DEFOG)	OFF / 高 / 中 / 低
逆光補償功能( BLC )	HLC / BLC / 關
自動增益控制( AGC )	高 / 中 / 低
數位減噪( DNR )	2D/3D-NR
數位日夜模式( D & N)	彩色 / 黑白 / 自動+延遲
移動偵測功能	關/開 ( 3 區域 設定)
隱私遮蔽功能	開/關 ( 8 個可編輯區域及16色彩選擇 )
自動白平衡	ATW / AWC(自動鎖定白平衡) / 手動 / 室內 / 室外
語言	英文 / 簡中 / 繁中 / 日文
電子快門速度	SHUTTER : AUTO, 1/30S, 1/60S, FLK, 1/250S, 1/500S, 1/1,000S, 1/2,000 S - 1/5,000 S - 1/10,000, 1/50,000S SLOW SHUTTER: X2, X4, X6, X8, X10, X15, X20, X25, X30
LEDS	70PCS
投射距離	60M
視頻訊號輸出規格	SDI(SERIAL DIGITAL INTERFACE) 信號輸出, 75 OHMS
標準視訊輸出	CVBS 1VP-P (BNC CONNECTER 75 OHMS)
單軸同軸電纜	HD OVER 100M OF RG59
工作溫度	- 5°C ~ +40°C
尺寸	Ø85×150×199mm
重量	約950 g

★產品規格如有變更，恕不另行通知~

#### 尺寸圖



#### OSD控制線



1. OSD 上/下/左/右/確定鍵
2. Video Out
3. DC12V Power Input
4. SDI Out