



HD-SDI 1080P

高清彩色攝影機



NEW 2012 NOV. V1.0



CCTV 監視系統 VCN-9705

- 1/2.8" CMOS 1080P FULL HD-SDI彩色攝影機
- 2百萬像素超高分辨1080P全彩
- 提供1080P FULL HD-SDI高畫質數位訊號輸出
- 可同時輸出NTSC-720P, PAL-960P CVBS 視頻訊號
- 雜訊抑制功能(2D/3D-NR)
- 電子快門速度: AUTO, 1/30S~1/50,000S
- 感度提升(累增快門 Slow Shutter) : x2~x30(Max)
- 數位寬動態(ACCE)
- 可自行設定 強、中、弱的除霧功能 (DEFOG)
- 背光補償(BLC), 車燈強光抑制(HLC)
- 影像旋轉功能(0~360度)
- 影像凍解畫面功能 (FREEZE)
- 數位放大(數位放大x64)(D-ZOOM), 子母畫面(PIP)
- 智慧型移動偵測功能 (MOTION)
- 8個可隱私遮蔽(彩色x16)(PRIVACY)
- 傳輸協定, RS485傳輸格式(Pelco D/P)
(2400/4800/9600/19200/38400)

VCN-9705 HD-SDI 1080P 高清彩色攝影機



· SDI vs DVR(D1)



HD-SDI (1920x1080)



D1 (720 x 480)

· 透霧功能 (Demist)



Normal



Demist On

· 寬動態 (WDR)



Normal



WDR On

· 逆光補償 (BLC)



Normal



BLC On

· 強光抑制 (HLC)



Normal



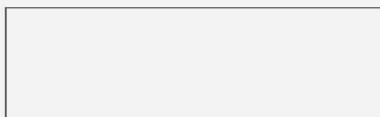
HLC On

規格表

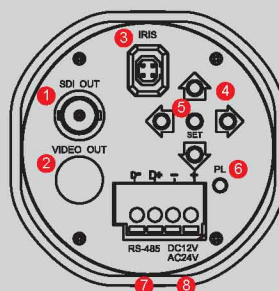
訊號模式	NTSC (美規)/ PAL (歐規)
影像元件	1/2.8英寸 CMOS 200萬畫素影像感應器
影像處理系統	數位信號處理系統
影像畫素	1936 (水平) × 1097 (垂直)
水平解析度	彩色 : 1080P/30fps
電源輸入	DC12V / AC24V
消耗電流	300 mA
掃瞄系統	循序掃瞄
最低照度	0.1 Lux(F1.6 /50IRE)
OSD 選單	內建OSD 選單設定
攝影機名稱	名稱顯示
數位電子放大	關/開(最大64倍)
寬動態範圍(ACCE)	數位寬動態(ACCE)(OFF/高/中/低)
除霧功能(Defog)	(OFF/高/中/低)
逆光補償功能(BLC)	HLC / BLC / 關
自動增益控制(AGC)	(高/中/低)
數位減噪(DNR)	2D/3D-NR
數位日夜模式(D&N)	彩色 / 黑白 / 自動+延遲(同時IR-CUT控制)
移動偵測功能	關/開 (3 區域設定)
隱私遮蔽功能	開/關 (8 個可編輯區域及16色彩選擇)
自動光圈控制	DC / MANUAL 鏡頭驅動
自動白平衡	ATW/AWC(自動鎖定白平衡)/手動/室內/室外
語言	英文/簡中/繁中/日文
電子快門速度	SHUTTER : AUTO, 1/30S, 1/60S, FLK, 1/250S, 1/500S, 1/1,000S, 1/2,000 S, 1/5,000 S, 1/10,000, 1/50,000S SLOW SHUTTER: x2, x4, x6, x8, x10, x15,x20, x25, x30
視頻訊號輸出規格	SDI(Serial Digital Interface) 信號輸出, 75 Ohms
標準視訊輸出	CVBS 1Vp-p (BNC connector 75 Ohms)
單軸同軸電纜	HD over 100m of RG59
RS485通訊格式	(Pelco D \ P) (2400/4800/9600/19200/38400)
工作溫度	- 5℃ ~ +40℃
尺寸	長: 137mm 寬: 70mm 高: 70mm
重量	大約 375 g

★產品規格如有變更，恕不另行通知~

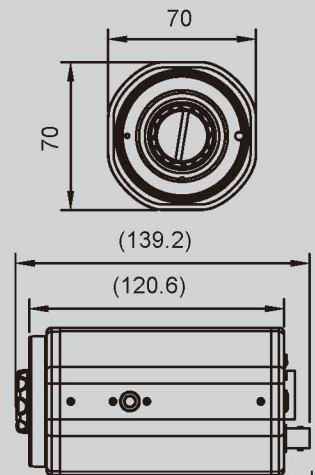
■ DISTRIBUTED BY



Rear Panel



1. SDI Out
2. Video Out
3. IRIS
4. OSD Knob
5. Set Up
6. Power Lamp
7. RS-485
8. DC12V / AC24V Power Input



unit: mm