



3吋2路 行車影音記錄器

監視錄影系統
100%臺灣製造



車用產品類

VVH-MDE09

- 本機適用於機車、重機、汽車使用
- 全鋁合金外殼，堅固又耐用，具防潑水功能
- 微型車用錄影系統，具2路影像輸入，可搭載外拉式麥克風同時錄音錄影
- 內建3吋大螢幕，便於調整錄影視角、即時回放
- H.264影像壓縮畫面不失真，支援D1錄影解析度
- 影像資料採用SD Card (推薦使用Class 10的記憶卡) 儲存，最大支援到32G
- 車充電源，低耗電散熱佳，無內建鋰電池，不懼怕高溫，無爆裂疑慮
- 引擎啟動，自動開機循環錄影；引擎熄火，自動存檔關機
- 可依路況調整G-sensor靈敏度，衝擊過大即啟動強制錄影，保留行車危險狀況記錄不被循環錄影覆蓋
- 行駛路線軌跡記錄，可於播放影片時點選Google Map呈現(選配)

NEW 2012 JUL. V1.0

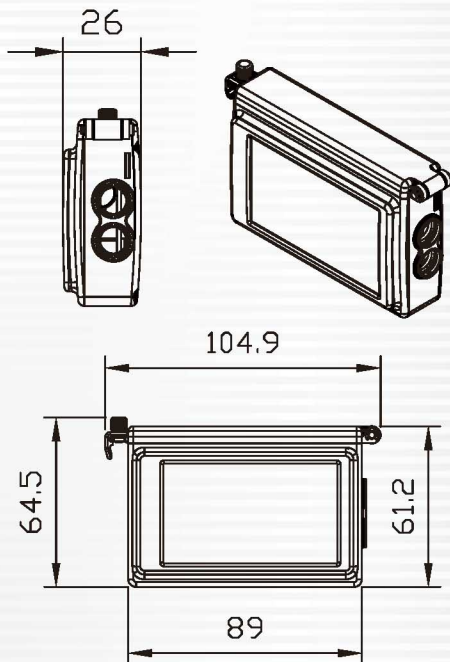


VVH-MDE09 3吋2路 行車影音記錄器

監視錄影系統 100%臺灣製造



外觀尺寸圖 單位: mm



線材安裝位置圖



1. 電源控制
2. 影像輸入1
3. 影像輸入2
4. 麥克風輸入
5. GPS 輸入

規格表

影像輸入	支援2通道類比攝影機
錄影格式	H.264 影像壓縮
錄影解析度	NTSC:D1 30張 / PAL:D1 25張
電壓/耗電流	車充電源 DC12V，耗電流250mA
操作溫度	-15度~ 50度
儲存裝置	記憶卡建議使用『SanDisk』或『創見Transcend』廠牌 Class 10 SDHC Card (需使用4G以上)
錄影方式	開機後自動持續錄影
記錄內容	日期時間、影像、聲音、G-Sensor資料、GPS資料(選配)
儲存格式	特定格式檔搭配專用播放軟體播放；本機可使用遙控器回放
麥克風	外接式麥克風(無防水功能，需安裝於有遮蔽位置)
時間設定	GPS自動校正、無GPS訊號時使用內建萬年曆時鐘
G-Sensor	內建3軸加速度感測器
外殼材質	鋁合金外殼
重量	主機約185g
尺寸	104.9mm x 64.5mm x 26mm (寬x深x高)
配件	標配 (a)2.5米電源線(b)SD卡讀卡機(c)遙控器 (d)產品光碟 (e)魔鬼氈
	選配 (a)4/8/16/32G Class10以上SD卡 (b)外接式GPS Mouse (c)麥克風

★產品規格如有變更，恕不另行通知

機車安裝示意圖



本監視系統安裝，請交由專業人員安裝處理，避免安裝時傷害您寶貴的爱車。
配線請避開汽油管線與油箱位置，並且熄火後再進行安裝，避免危險發生。



■ DISTRIBUTED BY

