



VACRON 守護眼  
ADVANCES IN SECURITY SOLUTIONS



NO.30100002

# HD 720P / GPS

## 行車影音記錄器



NEW 2012 MAR. V1.0

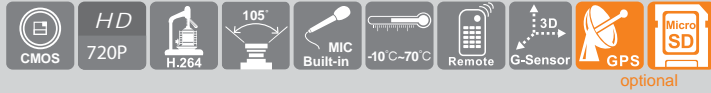


### 車用產品類

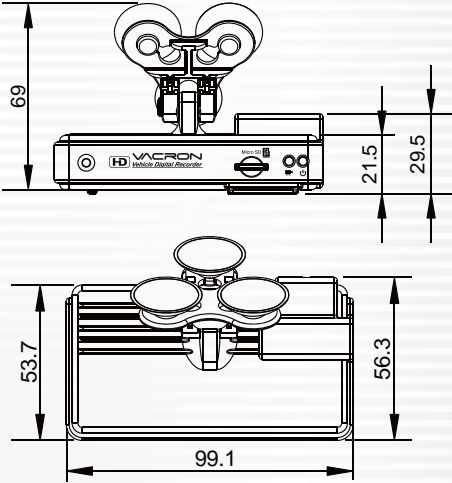
## VVA-CBE25

- CMOS感測元件。鏡頭前方可視角度105度。
- 適用各種車輛。體積小，便於安裝拆卸，不影響駕駛視線。
- 可同步記錄車外行車狀況與車內聲音資料。
- 記錄行駛路況影像，聲音，G-sensor 和 GPS 資料。
- 影像資料採用Micro SD Card(讀寫速度15MB/s) 儲存，最大支援到32G，可完全對抗車輛行進中之震動。
- 可依路況調整G-sensor靈敏度，衝擊過大即啟動強制錄影，保留行車危險狀況記錄不被覆蓋。
- 最人性化的播放軟體，簡單易操作。
- 完整可靠的事件記錄表方便於搜尋影像。
- 具有多種錄影格式與錄影張數選擇。
- 內建單聲道高感度自動增益控制麥克風錄音。

# WA-CBE25 HD 720P/GPS 行車影音記錄器



尺寸圖 單位:mm



規格表

晶片組	Ambarella H.264 影像壓縮晶片
感測器裝置	HD CMOS Sensor
鏡頭視野角(對角)	鏡頭視角約105度
電壓電流	5V ± 5% : 650mA
操作溫度	-10°C ~ 70°C
儲存裝置	Micro SD記憶卡有效能問題, 需使用Class10以上讀寫速度15MB/s (需使用4G以上Max 32G)
錄影方式	1280x720 (HD720P/60F與HD720P/30F) 開機後自動循環錄影 錄影張數最高30fps/60fps (NTSC/PAL)
拍照方式	解析度3M、5M、8M(手動拍照/G-Sensor拍照/定時拍照)
記錄內容	日期時間、影像、聲音、G-Sensor資料、GPS資料
儲存格式	特定格式檔案搭配專用播放軟體播放(錄影模式)
麥克風	內建單聲道麥克風
輸入裝置	(a) 強制錄影按鍵 (b) 遙控器
輸出裝置	(a) TV-Out (1 Vp-p composite video output, 75 ohms), 機器影像輸出可分為NTSC或PAL系統, 請由OSD控制 (b) 綠色燈: 電源燈/GPS訊號燈, GPS定位中, 綠色燈會閃爍, 定位完成常亮 (c) 紅色燈: 錄影燈
時間校正	GPS自動校正、無GPS訊號使用內建萬年曆時鐘調整時間
G-Sensor	內建3軸加速度感測器 (Internal 3D G-Sensor)
配件	(a) 點菸頭變壓器轉5V (b) RCA影像輸出線材 (c) 專用遙控器 (d) 產品光碟 (e) 支架吸盤 (f) 支架固定架 (g) 簡易說明書 (h) 讀卡機 (i) Micro SD卡(選配) (j) RCA影音輸出線材(選配)
說明及注意事項	(a) 機器安裝時, 需安裝在雨刷可以清洗到的區域。 (b) 記憶卡請先在本機端格式化, 在OSD設定頁設定時區/時間, 或是設定時區後由GPS校正時間, 影像輸出OSD才可以顯示正常時間 (c) 機器影像輸出NTSC或PAL需由OSD選單設定 (d) GPS定位時間會受到汽車前擋隔熱紙、天候狀況...等因素影響 (e) 汽車前擋隔熱紙帶有金屬成分可能導致GPS無法定位狀況 (f) 記憶卡有讀寫次數與壽命問題, 請定期檢查並使用電腦播放影像, 確保記憶卡仍可正常讀寫

★產品規格如有變更, 恕不另行通知

## Viewer播放器



■ DISTRIBUTED BY