



低照度專用/GPS

行車影音記錄器



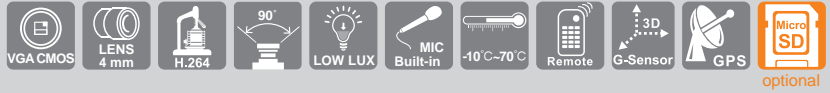
NEW 2012 MAR. V1.0



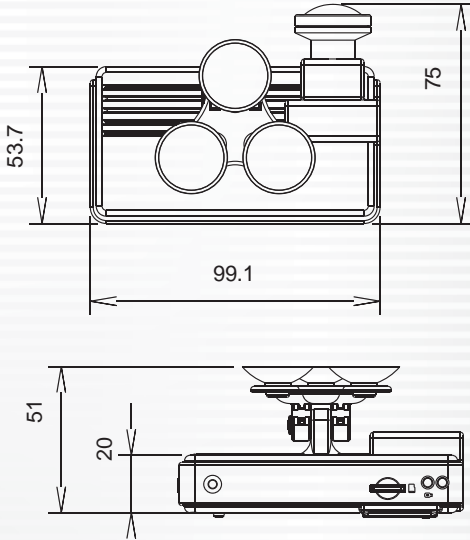
車用產品類 CDR-E28

- 適用於私人用轎車、計程車、貨車、公車等多種交通運輸。
- 可同步紀錄車外行車狀況與車內聲音資料。
- 4mm鏡頭可視角約90度。
- 影像資料以Micro-SDHC Card儲存，可完全對抗車輛行進中之震動。
- 插卡通電就開始錄影完全不用操作。
- 具備完整時間、日期記錄，可直接顯示播放於螢幕上。
- 完整可靠的事件記錄表方便於搜尋影像。
- 可做到瞬間斷電前，完整記錄行車影像，不怕突然斷電，造成影像記錄不完整。
- 紀錄行駛路況影像、聲音、G-sensor、GPS資料。
- 具有G-sensor偵測功能，衝擊過大即啟動強制錄影，保留行車危險狀況記錄不被覆蓋。
- 具有紅外線遙控器，可外接車上螢幕直接進行錄影資料回放。
- 行駛路線軌跡紀錄，可於播放影片時點選Google Map呈現。
- 專業的檔案格式，無需內建鋰電池，不懼怕高溫無爆裂的疑慮，是真正的黑盒子。
- 使用專業級的壓縮引擎，具有不可修改的檔案資料，建構出最佳的記錄器。
- 無幅射任何電磁波或被任何電磁波干擾，不會干擾GPS或車上的無線設備。

CDR-E28 低照度專用/GPS 行車影音記錄器



尺寸圖 單位:mm



規格表

| | |
|----------|---|
| 系統 | NTSC/PAL (二擇一) |
| 晶片組 | H.264影像壓縮晶片 |
| 感測器裝置 | VGA CMOS Sensor |
| 鏡頭對角視野 | 4mm鏡頭視角約90度 |
| 電壓電流 | 啟動瞬間電壓 5V ± 5% : 400mA |
| 操作溫度 | -10°C ~ +70°C (行進間駕駛艙溫度) |
| 儲存裝置 | 建議使用『廣穎電通Silicon Power』與『創見Transcend』廠牌 Class 6 以上micro-SDHC Card (需使用4G以上) |
| 錄影方式 | 640x480 (VGA) 開機後自動循環錄影 錄影張數最高30fps (NTSC) / 25fps (PAL) |
| 記錄內容 | 日期時間、影像、聲音、G-Sensor資料、GPS定位軌跡資料 |
| 儲存格式 | 特定的格式，搭配專用之播放軟體 |
| 麥克風 | 內建單聲道麥克風；麥克風ON/OFF，可用播放軟體或遙控器進行設定 |
| 時間校正 | (a) 使用P1ayer在micro SD卡裡進行校正(誤差可調整) (b) 每開機當GPS有3G定位時，則由GPS自動做時間校正 |
| 輸出/入裝置 | (a) TV-Out (1 Vp-p composite video output, 75 ohms) (b) 紅燈：錄影燈 (c) 綠燈：電源與GPS定位燈。閃爍表示GPS定位中； 常亮為GPS已完成3D定位，並開始記錄軌跡資料 (d) 強制錄影鍵 |
| G-Sensor | 內建3軸加速感測器 (Internal 3D G-Sensor) |
| 配件 | 1. 光碟 2. 點菸頭轉5V變壓器 3. 影像輸出線 4. 遙控器 5. 讀卡機 6. 簡易操作手冊 7. SD卡 (選配) |

★產品規格如有變更，恕不另行通知

Viewer播放器



■ DISTRIBUTED BY

