



超廣角鏡頭

行車影音記錄器



NEW 2012 MAR. V1.0



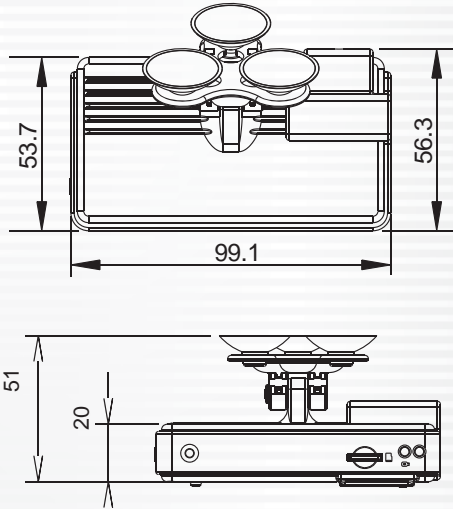
車用產品類 CDR-E26

- 適用於私人用轎車、計程車、貨車、公車等多種交通運輸。
- 可同步紀錄車外行車狀況與車內聲音資料。
- 2.9mm 鏡頭可視角約120度。
- 影像資料以Micro-SDHC Card儲存，可完全對抗車輛行進中之震動。
- 插卡通電就開始錄影完全不用操作。
- 具備完整時間、日期記錄，可直接顯示播放於螢幕上。
- 完整可靠的事件記錄表方便於搜尋影像。
- 可做到瞬間斷電前，完整記錄行車影像，不怕突然斷電，造成影像記錄不完整。
- 紀錄行駛路況影像、聲音、G-sensor資料。
- 具有G-sensor偵測功能，衝擊過大即啟動強制錄影，保留行車危險狀況記錄不被覆蓋。
- 具有紅外線遙控器，可外接車上螢幕直接進行錄影資料回放。
- 專業的檔案格式，無需內建鋰電池，不懼怕高溫無爆裂的疑慮，是真正的黑盒子。
- 使用專業級的壓縮引擎，具有不可修改的檔案資料，建構出最佳的記錄器。
- 無幅射任何電磁波或被任何電磁波干擾，不會干擾GPS或車上的無線設備。

CDR-E26 超廣角鏡頭 行車影音記錄器



尺寸圖 單位:mm



規格表

系統	NTSC/PAL (二擇一)
晶片組	H.264影像壓縮晶片
感測器裝置	VGA CMOS Sensor
鏡頭對角視野	2.9mm 鏡頭視角約120度
電壓電流	啟動瞬間電壓 5V ± 5% ; 400mA
操作溫度	-10°C ~ +70°C (行進間駕駛艙溫度)
儲存裝置	建議使用『廣穎電通Silicon Power』與『創見Transcend』廠牌 Class 6 以上micro-SDHC Card (需使用4G以上)
錄影方式	640x480 (VGA) 開機後自動循環錄影 錄影張數最高30fps (NTSC) / 25fps (PAL)
記錄內容	日期時間、影像、聲音、G-Sensor資料
儲存格式	特定的格式，搭配專用之播放軟體
麥克風	內建單聲道麥克風：麥克風ON/OFF，可用播放軟體或遙控器進行設定
時間校正	使用Player在micro SD卡裡進行校正(誤差可調整)
輸出/入裝置	(a) TV-Out (1 Vp-p composite video output, 75 ohms) (b) 紅燈：錄影燈 (c) 綠燈：電源燈 (d) 強制錄影鍵
G-Sensor	內建3軸加速感測器 (Internal 3D G-Sensor)
配件	1. 光碟 2. 點菸頭轉5V變壓器 3. 影像輸出線 4. 遙控器 5. 讀卡機 6. 簡易操作手冊 7. SD卡(選配)

★產品規格如有變更，恕不另行通知

Viewer播放器



■ DISTRIBUTED BY

