



Full HD 500 萬畫素/GPS

行車影音記錄器



NEW 2013 JAN. V2.0



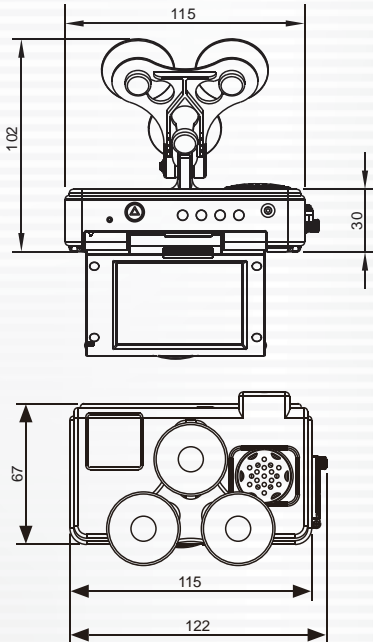
車用產品類 CDR-E05

- 500萬畫素CMOS感測元件。鏡頭前方可視角度105度。
- 適用各種車輛。體積小，便於安裝拆卸，不影響駕駛視線。
- 內建3吋螢幕便於安裝調整拍攝角度，並支援手動拍照，可即時回放觀看。
- 回放影片或相片時，主機之內建「方向感應器」，可感測螢幕方向而顯示正常水平。
- 可同步記錄車外行車狀況與車內聲音資料。
- 記錄行駛路況影像，聲音，G-sensor 和 GPS 資料。
- 影像資料採用SDHC Card(讀寫速度15MB/s) 儲存，SD卡最大支援到32G，可完全對抗車輛行進中之震動。
- 可依路況調整G-sensor靈敏度，衝擊過大即啟動強制錄影，保留行車危險狀況記錄不被覆蓋。
- 最人性化的播放軟體，簡單易操作。
- 具備完整時間、日期記錄，可直接顯示播放於螢幕上。
- 完整可靠的事件記錄表方便於搜尋影像。
- 具有多種錄影格式與錄影張數選擇。
- 內建雙聲道高感度自動增益控制麥克風錄音。

CDR-E05 Full HD 500萬畫素/ GPS 行車影音記錄器



尺寸圖 單位:mm



規格表

晶片組	Ambarella H.264影像壓縮晶片
感測器裝置	Full HD 5M CMOS Sensor
鏡頭對角視野	可視角約105度
電壓電流	啓動瞬間電壓5V±5%、650mA 備註：需使用5V±5%、1A的車用變壓器，啓動電壓4.8V以上
操作溫度	-10°C~ 70°C(行進間駕駛艙溫度)
儲存裝置	SDHC記憶卡有效能問題，建議使用『SanDisk』廠牌， 讀寫速度15MB/s (需使用4G以上Max 32G)
錄影方式	1920x1080 (Full HD1080P/30F) 1280x720(HD720P/30F) 開機後自動循環錄影 NTSC錄影張數最高30fps、PAL錄影張數最高30fps
記錄內容	日期時間、影像、聲音、G-Sensor資料、GPS資料
儲存格式	特定格式檔案搭配專用播放軟體播放
麥克風	內建雙聲道高感度自動增益控制麥克風
時間設定	GPS自動校正、無GPS訊號時使用內建萬年曆時鐘
G-Sensor	內建3軸加速度感測器 (Internal 3D G-Sensor)
輸入裝置	強制錄影按鍵Emergency、遙控器
輸出裝置	(a)TV out(1 Vp-p composite video output,75ohms) (b)Mini USB For PC連線 (c)綠燈：電源 (d)紅燈：錄影 (e)黃燈：拍照 (f)藍燈：GPS 3G定位用 (g)3吋螢幕，主機內建『方向感測器』，可感測螢幕方向而顯示正常水平
配件	(a)DC10V~30V點菸頭變壓器轉5V (b)遙控器 (c)產品光碟 (d)簡易說明書 (e)5米RCA影像聲音輸出線材(選配) (f)SD Card(選配)

★產品規格如有變更，恕不另行通知-

Viewer播放器



■ DISTRIBUTED BY