



## 倒車型

車用攝影機



車用產品類

NEW 2012 APR. V1.0

## AVM-930BV (倒車專用)

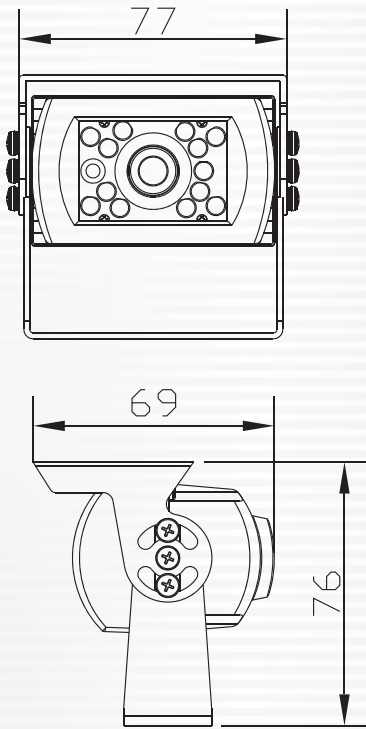


- 1/3" SONY CCD攝像元件.
- 具防水功能.
- 13顆紅外線LED夜視功能佳，投射距離10M.
- 具兩軸可調角度，仰角最大100°平移角度最大30°.
- 具鏡射功能，倒車影像明亮清晰.
- 鏡頭對角角度:128°，水平角度:96°，垂直角度:69°

# AVM-930BV

倒車型 車用攝影機

尺寸 單位:mm



## 規格表

信號模式	NTSC	PAL
影像元件	1/3英寸影像元件(埋入式) CCD	
影像訊號處理系統	數位訊號處理系統	
鏡頭規格	標準2.9mm	
影像畫素	510(水平) × 492(垂直)	500(水平) × 582(垂直)
總影像畫素	約25萬	約29萬
解析度	最大420條TV線	
輸入電壓	DC 12 ± 1V (在IR啟動時240 mA)	
同步方式	內同步	
掃瞄系統	2 : 1 交錯掃瞄	
最低照度	0 LUX -紅外線啟動	
靈敏度	0.01Lux	
信噪比	最大48 dB	
鏡射功能	開啓	
自動增益控制	開啓	
白平衡控制	自動白平衡	
電子快門	NTSC-AUTO:1/60秒~1/10000秒	
	PAL-AUTO:1/50秒~1/10000秒	
視頻訊號輸出規格	1 Vp-p 標準視頻訊號輸出, 75 Ω	
投射距離	10M	
紅外線波長	850 nm	
工作溫度	- 5° C ~ +60° C	
仰角角度(T : 1)	最大 : 100°	
平移角度(P : 2)	最大 : 30°	
尺寸(長×寬×高)	69 × 77 × 76 mm	
重量	大約 320g	

★產品規格如有變更，恕不另行通知~

■ DISTRIBUTED BY

