



車用 / 倒車

攝影機



車用產品類

AVM-750 (車用)

AVM-750BV (倒車用)

NEW 2012 MAY. V1.0



1/3" CCD



LENS
4 mm



0.01
Lux



420TVL



DC 12V



MIRROR

AVM-750BV

- 1/3" CCD攝像元件
- 解析度 420 TV Lines
- 鏡頭 4mm
- 0.01 Lux
- 此機型不具防水, 適用於車內
- 鏡射功能可當倒車攝影機 (AVM-750BV)

AVM-750/AVM-750BV

車用/倒車 攝影機

規格表

信號模式	NTSC	PAL
影像元件	1 / 3 英寸 CCD 影像感應器	
影像訊號處理系統	數位訊號處理系統	
鏡頭規格	4mm LENS	
影像畫素	510 (H) × 492 (V)	512 (H) × 582 (V)
總影像畫素	約25萬	約29萬
解析度	420條TV線	
輸入電壓	DC 12 ± 1V	
耗電流	80mA	
同步方式	內同步	
掃瞄系統	2 : 1 交錯掃瞄	
靈敏度	0.01 LUX	
信噪比	最大48 dB	
自動電子快門 AES	自動	
逆光補償功能 BLC	開啓	
自動增益控制 AGC	自動	
視頻訊號輸出規格	1 Vp-p 標準視頻訊號輸出, 75 Ω	
工作溫度	- 10° C ~ +60° C	
尺寸(寬 × 高 × 長)	32 × 52 × 59 mm	
重量	大約 50g	

★產品規格如有變更，恕不另行通知

種類	適用車種
 短版	 適用於擋風玻璃為斜面之車種，如計程車、警車、休旅車...
 長版	 適用於擋風玻璃為直立之車種，如卡車、貨櫃車、公車...

安裝示意圖

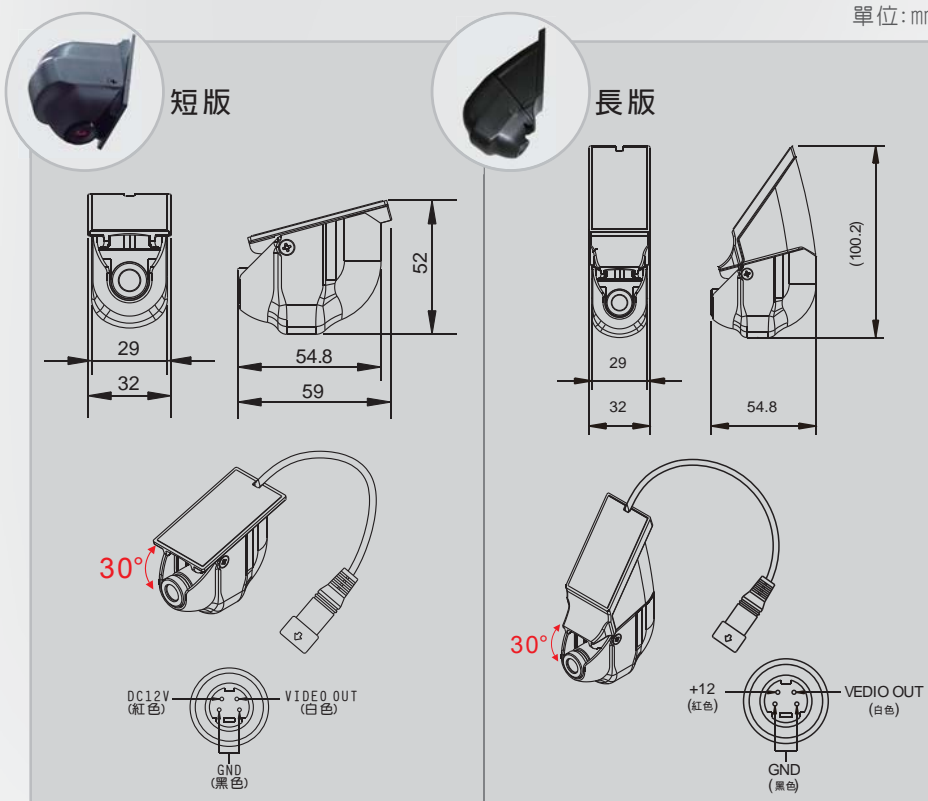
前擋玻璃



後擋玻璃



單位: mm



■ DISTRIBUTED BY

