



倒車型

車用攝影機



車用產品類

AVM-730BV (倒車專用)

NEW 2012 APR. V1.0



1/4" CCD



LENS
1.92mm



0.12
Lux



420TVL



DC
5.5~14.5V



110°



Recessed
Camera



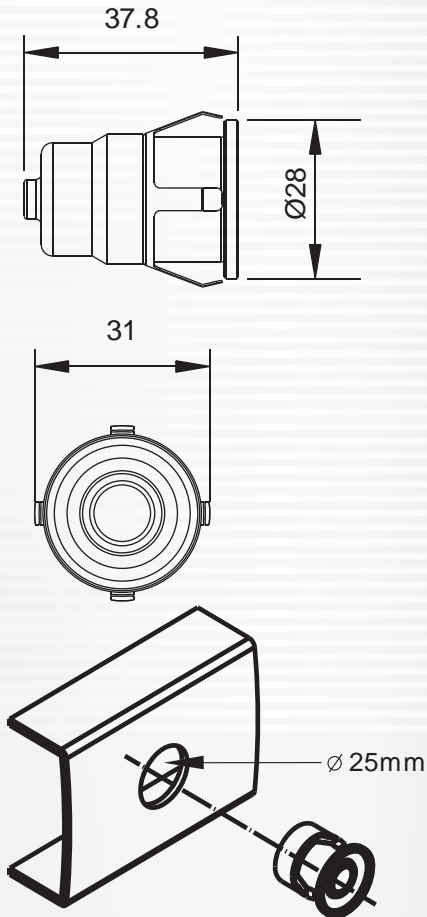
MIRROR

- 1/4" CCD 攝像元件
- 解析度 420 TV Lines
- 鏡頭規格 1.92mm
- 最低照度 0.12Lux
- 可視角度: H:110° V:80° D:136°
- 具鏡射功能可當倒車攝影機

AVM-730BV

倒車型 車用攝影機

尺寸 單位:mm

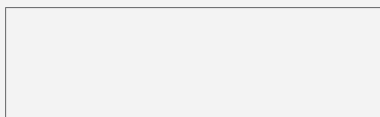


規格表

系統	NTSC	PAL
影像元件	1/4 CCD攝像元件	
影像信號處理系統	數位信號處理系統	
影像畫素	510(H) × 492(V)	512(H) × 582(V)
總影像畫素	25萬點	29萬點
水平解析度	420 TV Lines	
同步系統	內同步	
掃描系統	2 : 1 交織掃描	
最低照度	0.12 LUX	
信噪比	最大 48 dB	
自動增益控制	啓動	
鏡射功能	啓動	
白平衡	自動	
電子快門	NTSC:自動: 1/60 秒 TO 1/100,000秒 PAL:自動: 1/50 秒 TO 1/100,000秒	
視頻輸出	1 Vp-p標準視頻信號輸出, 75 Ohms	
輸入電壓	DC5.5V~14.5V	
消耗電流	120mA / 5.5V~ 50mA / 14.5V	
鏡頭規格	1.92mm	
可視角度	水平: 110° 垂直 : 80° 對角:136°	
工作溫度	-30° C ~ +75° C	
外觀尺寸	直徑 : 28mm L: 37.8mm	
重量	66g	

★產品規格如有變更，恕不另行通知~

■ DISTRIBUTED BY



安裝架構圖

