



## 4路DVR

車用錄影系統

100%臺灣製造



### 車用產品類

## CDR-E10

NEW 2012 MAY. V1.0



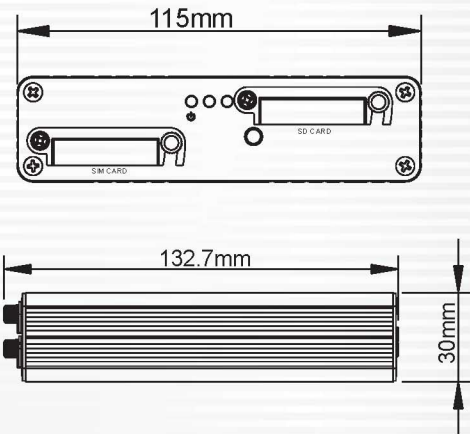
- 可同時接 4 支車用攝影機，記錄車輛前後左右或車內狀況。
- VIDEO影像輸出，可外接螢幕，於主機端回放播放瀏覽。
- 影像壓縮格式為H.264。
- 錄影格式：D1、CIF兩種。
- 具1頻道錄音功能。
- 完整可靠的事件記錄表，便於搜尋影像記錄。
- 具備完整時間、日期記錄，可直接顯示播放於螢幕上。
- 插入記憶卡後，即可通電，並開始錄影完全不用操作。
- 影像資料以SD卡儲存，可對抗車輛行進中之震動，不致鬆脫。
- 具4組警報I/O輸入，內建蜂鳴器。
- 可同時記錄行駛路況之影像、聲音、G-sensor、GPS data。
- GPS功能(選配)。
- 可搭配3G模組，隨時掌握行車資訊與動態。(選配)

# CDR-E10 4路DVR 車用錄影系統

選配



## 產品尺寸



## Player介面示意圖



## 規格表

		NTSC	PAL
訊號格式		NTSC	PAL
影像輸入		4 頻道輸入	
聲音輸入		1 頻道輸入	
影像輸出		1 頻道輸出	
聲音輸出		1 頻道輸出	
警報輸入		4 組警報輸入	
警報輸出		蜂鳴器 (Buzzer)	
顯示模式		單畫面 / 四分劃畫面	
錄影解析度	最高D1	720 x 480	720 x 576
	一般CIF	360 x 240	360 x 288
錄影張數		Max. 120 FPS	Max. 100 FPS
壓縮格式		H.264 壓縮技術	
作業系統		嵌入式Linux 系統	
單工作業		錄影 / 影像備份	
錄影模式		全時錄影	
狀態指示器LED		電源 (POWER), 錄影 (GPIO), 故障 (GPIO)	
蜂鳴器		斷訊檢知	
儲存裝置		SD Card	
備份系統		PC VIEWER	
韌體升級		SD Card	
多國語言		英文 / 簡體中文 / 繁體中文	
GPS定位		選配	
G-SENSOR		標準配備	
3G-module		選配 (外接USB模組與內建模組共2種可選)	
控制方式		紅外線遙控器	
電源供應器		DC+12V / 500mA (不含攝影機)	
外觀尺寸		115mm x 132.7mm x 30mm (寬 x 深 x 高)	
重量		0.4kg (含 SD 卡)	
環境溫度		攝氏-20°C ~ +65°C	
配件	標配	主機、3Pin電源線、Alarm線、3米IR延伸線、遙控器、麥克風、光碟片、簡易說明書	
	選配	★.內建3G網卡：天線、1.5米天線延長線 3G網卡、G-Mouse、SD卡	

★產品規格如有變更，恕不另行通知

## 3G車輛追蹤管理系統

★需搭配3G模組



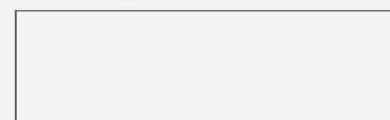
## 3G 應用管理畫面



## 應用範圍



■ DISTRIBUTED BY



VACRON 利進(商業系統)有限公司  
ADVANCED IN SECURITY SOLUTIONS



利進(商業系統)有限公司

www.profitoa.com.hk